

Artikelnummer : Product code:	Auf Anfrage / on request
Bezeichnung : Description:	Haubenmuffenserie HMx35, 55 und 65 Dome closure series HMx35, 55 and 65

Allgemein

Diese Montageanleitung setzt Erfahrung im Umgang mit LWL-Kabel und das Vorhandensein von Werkzeugen zur Kabelvorbereitung und zum Spleißen voraus. Die sinnngemäße Einhaltung dieser Montageanleitung und entsprechende Sauberkeit sind für die ordnungsgemäße Funktion Voraussetzung.
Örtliche Sicherheitsbestimmungen sind einzuhalten. Die bei der Montage anfallenden Reste, nicht benötigtes Zubehör und Verpackungsmaterialien können normalerweise dem Hausmüll zugeführt werden, wobei jedoch die örtliche Gesetzeslage zu befolgen ist.
Bitte beachten Sie die Angaben aus dem Datenblatt.

General

These mounting instruction require experience in handling fibre optic cables and the availability of cable preparation and splicing tools. Proper compliance with these installation instruction and appropriate cleanliness are essential for proper function.
Local safety regulations must be observed. The remainder of the assembly, unneeded accessories and packaging materials can normally be disposed of as household waste, however, local laws must be followed.
Please note the information from the product specification.

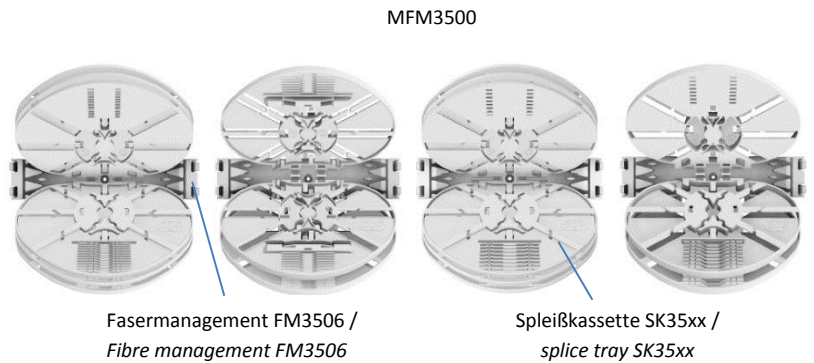
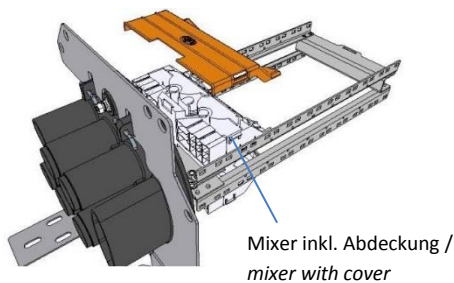
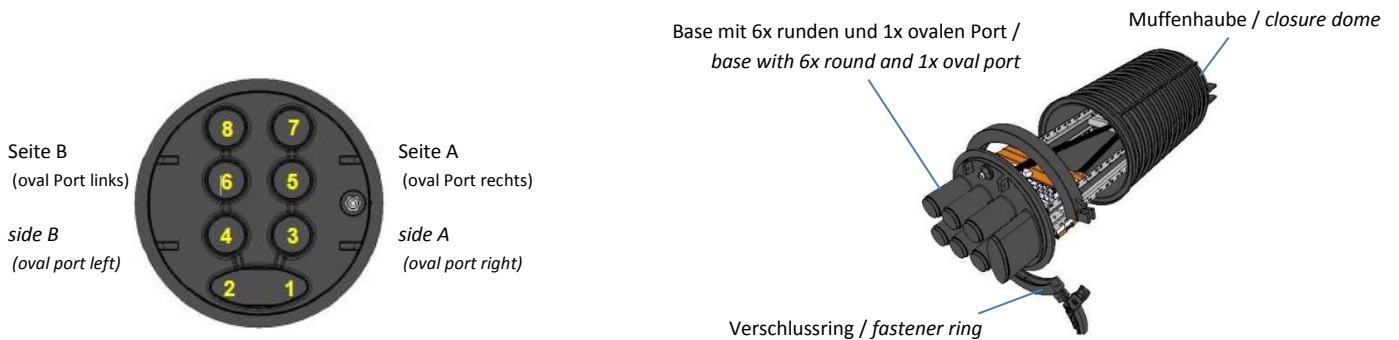
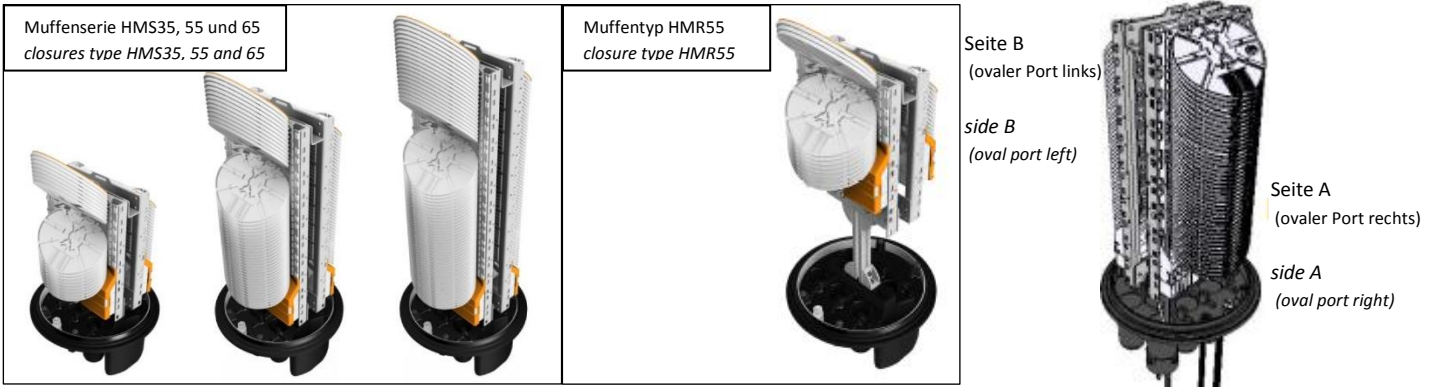
Inhaltsverzeichnis / table of contents

Begriffserläuterung / <i>Elaboration of terms</i>	- 2 -
Vorbereitungen / <i>Preparation</i>	- 3 -
Wandmontageset / <i>wall mounting set</i>	- 3 -
Vorbereitung Einführungen / <i>preparation of ports</i>	- 3 -
MFM-Bestückung / <i>MFM-assembly</i>	- 4 -
Kabel absetzen / <i>cable cutting</i>	- 4 -
Einführungsset „Schrumpfeinführung oval“ / <i>entry set „heat shrink set for oval port“</i>	- 5 -
Einführungsset „Schrumpfeinführung rund“ / <i>entry set „heat shrink set for round port“</i>	- 7 -
Einführungsset „Kalteinführung oval“ / <i>entry set „cold sealing set for oval port“</i>	- 8 -
Einführungsset „Kalteinführung rund“ / <i>entry set „cold sealing set for round port“</i>	- 11 -
Einführungsset „Mikroröhrchen oder Schlauchset“ / <i>entry set „single micro tubes or multi tube“</i>	- 12 -
Verarbeitung „MFM3500“ / <i>mounting of „MFM3500“</i>	- 12 -
Fertigstellung der Installation / <i>finishing of the installation</i>	- 14 -

Artikelnummer : Product code:	Auf Anfrage / on request
Bezeichnung : Description:	Haubenmuffenserie HMx35, 55 und 65 Dome closure series HMx35, 55 and 65

Begriffserläuterung / Elaboration of terms

Symbolbilder / symbol photos



Artikelnummer : Product code:	Auf Anfrage / on request
Bezeichnung : Description:	Haubenmuffenserie HMx35, 55 und 65 Dome closure series HMx35, 55 and 65

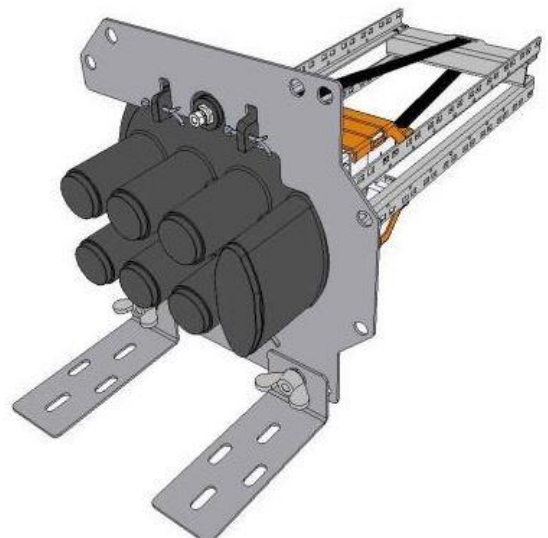
Vorbereitungen / Preparation

- den Verschlussring öffnen und die Muffenhaube abnehmen
 - die Dichtung während der Installation von der Base nehmen und sauber verwahren
- *open the fastener ring and remove the dome*
 - *remove the sealing from the base and keep it clean*



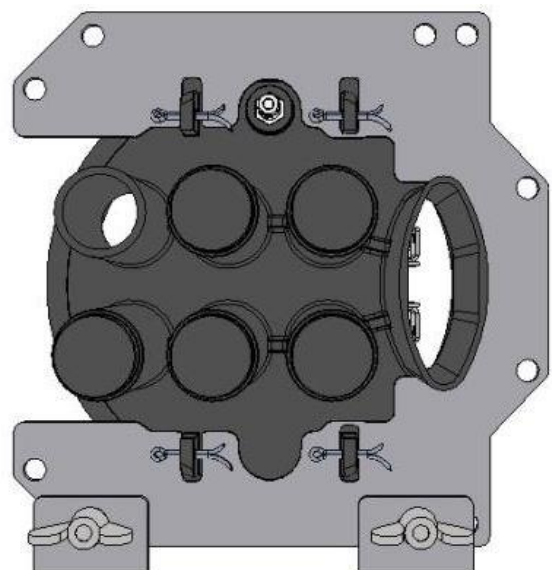
Wandmontageset / wall mounting set

- das Wandmontageset wie abgebildet auf die Muffe führen und mit den Sicherungsfedern fixieren
- *put the wall mounting kit as pictured on the closure and fix it with the locking springs*



Vorbereitung Einführungen / preparation of ports

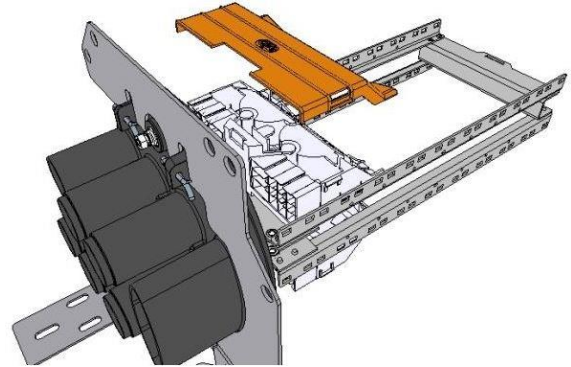
- die für die Installation benötigten Einführungen müssen sorgfältig geöffnet werden
 - diese sollen gratfrei sein
- *cut the ports which should be used for the installation carefully*
 - *the opened ports must be free of burrs*



Artikelnummer : Product code:	Auf Anfrage / on request
Bezeichnung : Description:	Haubenmuffenserie HMx35, 55 und 65 Dome closure series HMx35, 55 and 65

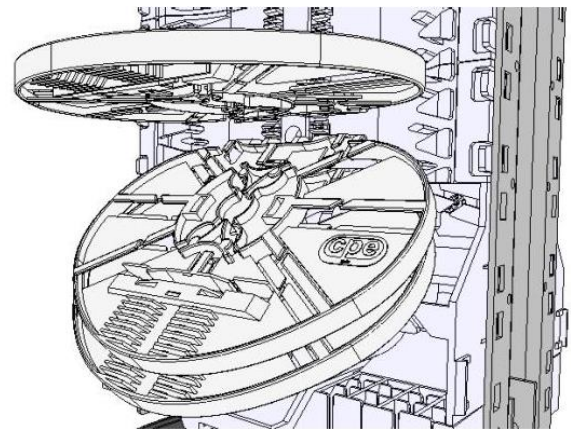
MFM-Bestückung / MFM-assembly

- die Klettbänder öffnen und die Abdeckung des Kabelmanagementmoduls (Mixer) entfernen
- *open the Velcro straps and remove the cover of the cable management unit (mixer)*



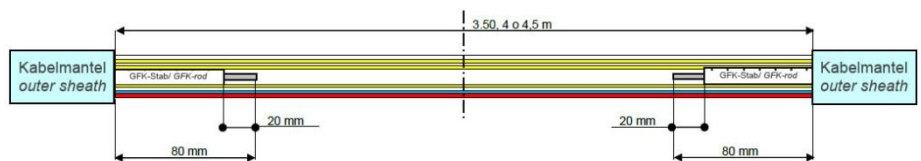
MFM-Bestückung / MFM-assembly

- Installieren der MFM3500-Einheiten
- *assembly of the MFM3500-kits*

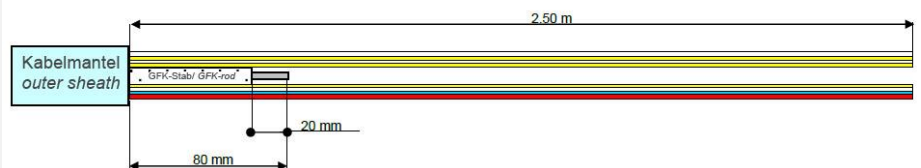


Kabel absetzen / cable cutting

- Absetzmaß bei ungeschnittener Verarbeitung:
 - o HMS35/HMR55: 3,5m
 - o HMS55/HMR65: 4,0m
 - o HMS65: 4,5m
- Absetzmaß bei geschnittener Verarbeitung:
 - o min. 2,5m
- die Absetzlängen müssen ggf. auf Projektvorgaben angepasst werden



- *cutting measure for uncut installation:*
 - o HMx35: 3,5m
 - o HMx55: 4,0m
 - o HMx65: 4,5m
- *cutting measure for cut installation*
 - o min. 2,5m
- *if applicable the cutting measures must adjusted to project requirements*

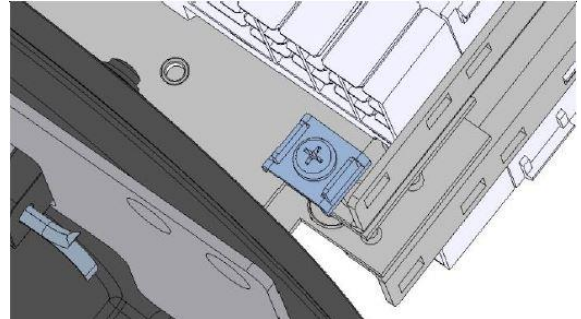


Artikelnummer : Product code:	Auf Anfrage / on request
Bezeichnung : Description:	Haubenmuffenserie HMx35, 55 und 65 Dome closure series HMx35, 55 and 65

Einführungsset „Schrumpfeinführung oval“ / entry set „heat shrink set for oval port“

- wenn das eingeführte Kabel über ein zentrales Stützelement verfügt, muss die Zugentlastungseinheit am entsprechenden Port montiert werden (auf Seite A und B)

- if the cable has a central strength member, the strain relief kit should be assembled at the used port (side A as well as B)



Kabelvorbereitung Einführungsset „Schrumpfeinführung oval“ / cable preparation entry set „heat shrink set for oval port“

- ggf. die Bündeladern mit Heißluftfön unter leichtem Zug glätten
- das Kabel vom Absetzpunkt weg ca. 30 cm leicht aufrauen und anschließend reinigen

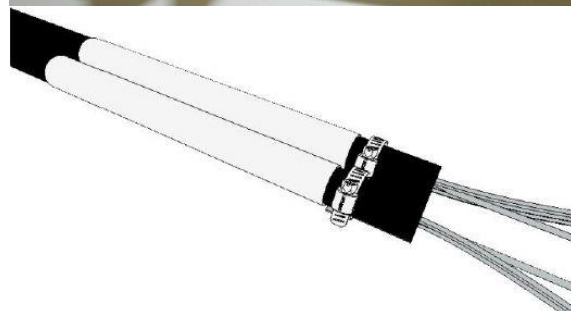
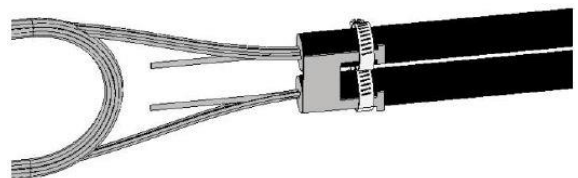
- if applicable heat the loose tubes with a hand-held hot air blower and smoothen them by pulling gently
- rough the outer sheath of the cable 30cm from the cutting point



Kabelvorbereitung Einführungsset „Schrumpfeinführung oval“ / cable preparation entry set „heat shrink set for oval port“

- die Befestigungsklammer auf das Kabel aufschieben und das Aluwickelpapier im Schrumpfbereich nahe der Klammer auf das Kabel aufbringen
- anschließend die Befestigungsschellen festziehen

- install the mounting bracket on the cable and fix the aluminium paper in the shrink area close to the bracket on the cable
- fix the hose clamps

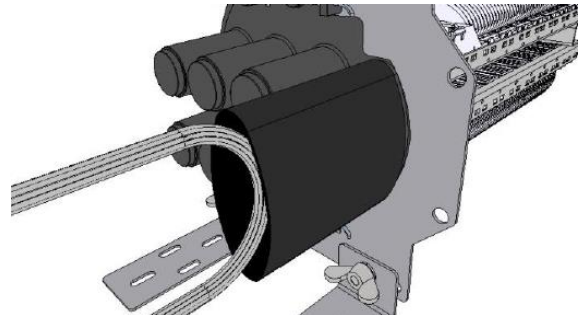


Artikelnummer : Product code:	Auf Anfrage / on request
Bezeichnung : Description:	Haubenmuffenserie HMx35, 55 und 65 Dome closure series HMx35, 55 and 65

Einführungsset „Schrumpfeinführung oval“ / entry set „heat shrink set for oval port“

- den Schrumpfschlauch über den ovalen Port stecken
- die Bündeladern wie abgebildet durch den Port führen

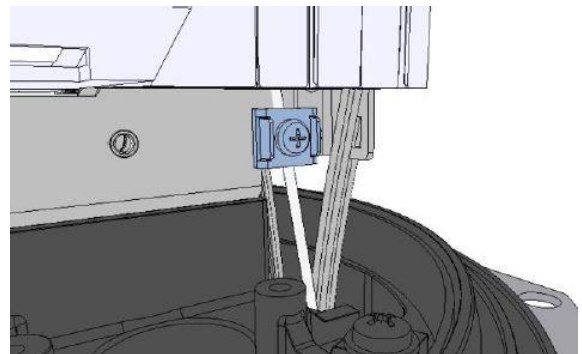
- *assemble the heat shrink sleeve on the oval port*
- *guide the loose tubes as pictured into the port*



Einführungsset „Schrumpfeinführung oval“ / entry set „heat shrink set for oval port“

- den GFK-Stab in der dafür vorgesehenen Fixierung befestigen

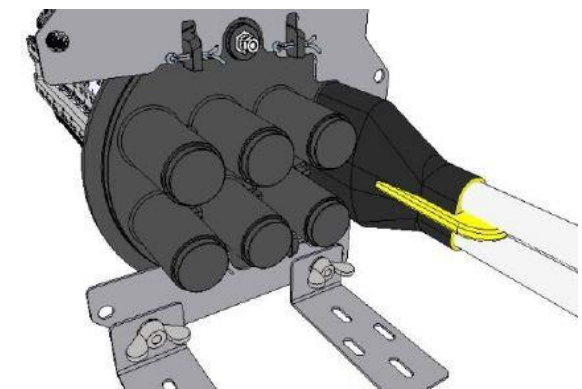
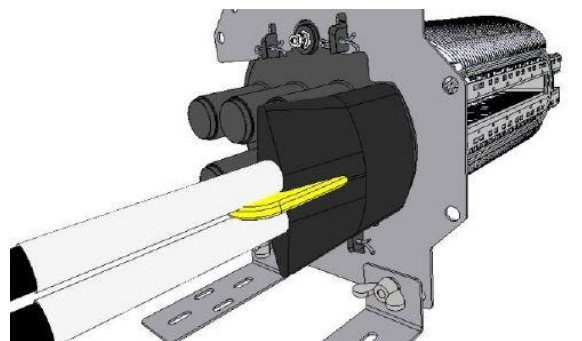
- *fix the GFK-rod in the prepared fixation unit*



Einführungsset „Schrumpfeinführung oval“ / entry set „heat shrink set for oval port“

- die Schrumpfklemme zwischen den Kabel auf den Schrumpfschlauch aufstecken
- mittels Heißluftfön das Eingangssset verschrumpfen, der Kleber der Schrumpfklemme dichtet bei richtiger Installation den Raum zwischen den Kabel

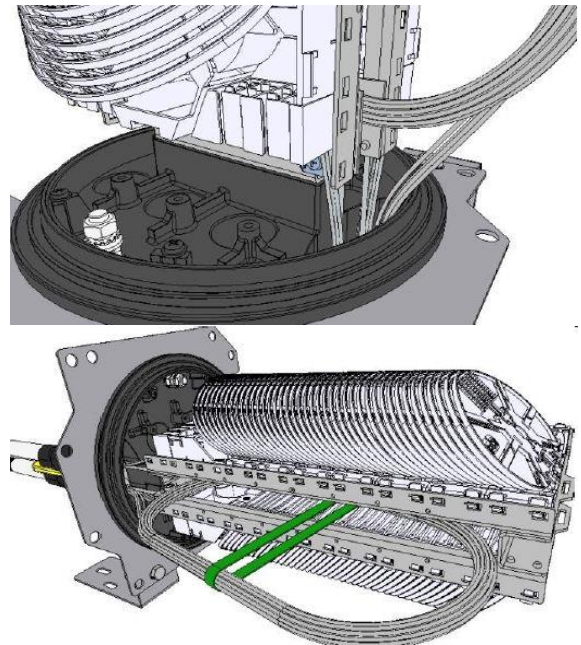
- *place the additional bonding cement inwards between the two cables on the heat shrink sleeve*
- *shrink the entry set with a hand-held hot air blower the glue of the additional bonding cement seal the area between the two cables*



Artikelnummer : Product code:	Auf Anfrage / on request
Bezeichnung : Description:	Haubenmuffenserie HMx35, 55 und 65 Dome closure series HMx35, 55 and 65

Einführungsset „Schrumpfeinführung oval“ / entry set „heat shrink set for oval port“

- trennen der ungeschnittenen von den geschnittenen Bündeladern
 - Ablage der ungeschnittenen Bündeladern zwischen den Trägerplatten, die geschnitten werden in den Mixer geführt
- separate the uncut and the cut loose tubes
the uncut tubes gets guided between the drawer plates, which are cut into the mixer*



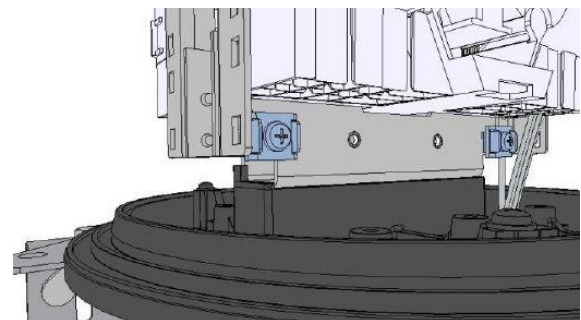
Kabelvorbereitung Einführungsset „Schrumpfeinführung rund“ / cable preparation entry set „heat shrink set for round port“

- ggf. die Bündeladern mit Heißluftfön glätten
 - das Kabel vom Absetzpunkt weg ca. 30 cm leicht aufrauen und anschließend reinigen
 - Aluminiumwickelpapier im Schrumpfbereich aufbringen
- if applicable heat the loose tubes with a hand-held hot air blower and smoothen them by pulling gently
rough the outer sheath of the cable 30cm from the cutting point*



Einführungsset „Schrumpfeinführung rund“ / entry set „heat shrink set for round port“

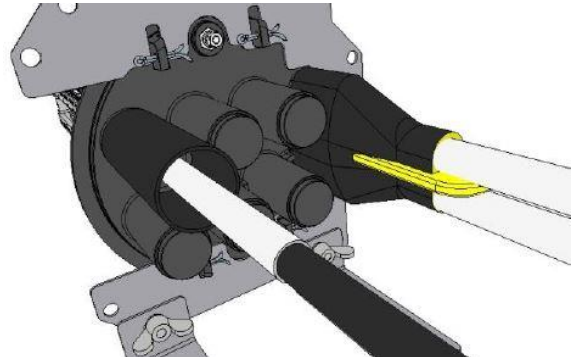
- wenn das eingeführte Kabel über ein zentrales Stützelement verfügt, muss die Zugentlastungseinheit am entsprechenden Port montiert werden
- if the cable has a central strength member the strain relief kit should be assembled at the used port*



Artikelnummer : Product code:	Auf Anfrage / on request
Bezeichnung : Description:	Haubenmuffenserie HMx35, 55 und 65 Dome closure series HMx35, 55 and 65

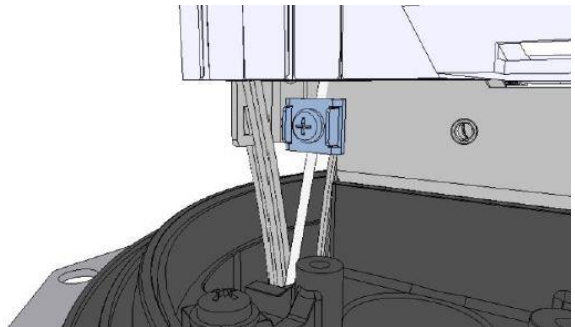
Einführungsset „Schrumpfeinführung rund“ / entry set „heat shrink set for round port“

- den Schrumpfschlauch über den runden Port stecken
 - das Kabel wie abgebildet durch den Port führen
- assemble the heat shrink sleeve on the round port
 - guide the cable as pictured into the port



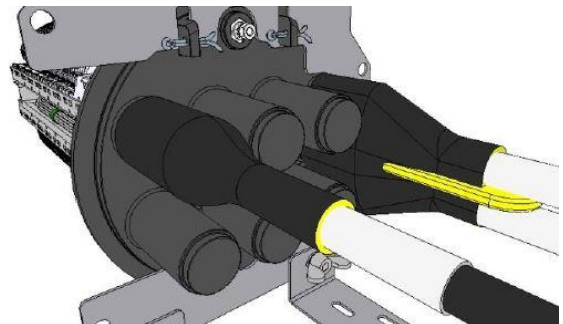
Einführungsset „Schrumpfeinführung rund“ / entry set „heat shrink set for round port“

- den GFK-Stab in der dafür vorgesehenen Fixierung befestigen
- fix the GFK-rod in the prepared fixation unit



Einführungsset „Schrumpfeinführung rund“ / entry set „heat shrink set for round port“

- mittels Heißluftfön das Eingangssset verschrumpfen
- shrink the entry set with a hand-held hot air blower



Einführungsset „Kalteinführung oval“ / entry set „cold sealing set for oval port“

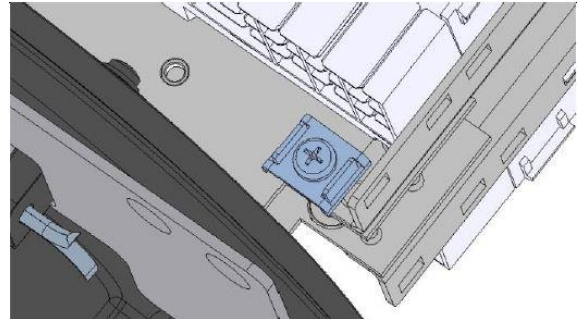
- das Einführungsset zerlegen
 - das Kabel in den geschnittenen Gummi einlegen
 - die Kunststoffhalbschalen wieder montieren
 - das Einführungsset wieder fertig zusammenbauen (die Dichtung nur leicht vorspannen)
- demount the entry set
 - place the cable in the cut rubber
 - reassemble the half-shell
 - mount the entry set completely cable (by smooth pressuring of the sealing)



Artikelnummer : Product code:	Auf Anfrage / on request
Bezeichnung : Description:	Haubenmuffenserie HMx35, 55 und 65 Dome closure series HMx35, 55 and 65

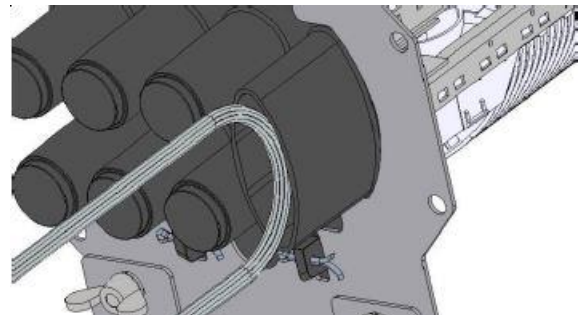
Vorbereitung Einführungsset „Kalteinführung oval“ / preparation entry set „cold sealing set for oval port“

- wenn das eingeführte Kabel über ein zentrales Stützelement verfügt, muss die Zugentlastungseinheit am entsprechenden Port montiert werden (auf Seite A und B)
- *if the cable has a central strength member the strain relief kit should be assembled at the used port (side A as well as B)*



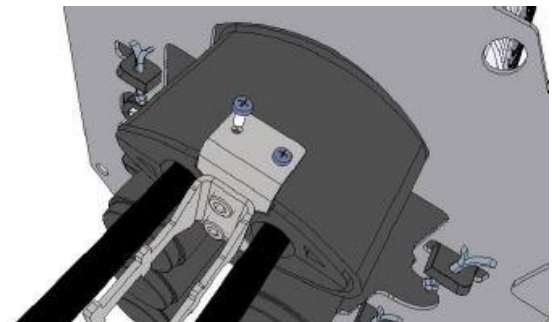
Einführungsset „Kalteinführung oval“ / entry set „cold sealing set for oval port“

- die Bündeladern und das Kabel wie abgebildet durch den Port führen
- *guide the loose tubes and the cable as pictured into the port*



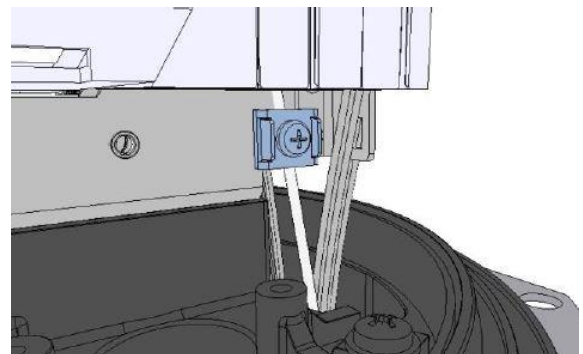
Einführungsset „Kalteinführung oval“ / entry set „cold sealing set for oval port“

- das Einführungsset mit den selbstschneidenden Schrauben an der Muffe fixieren
- *fix the entry set with the self-supporting screws on the closure*



Einführungsset „Kalteinführung oval“ / entry set „cold sealing set for oval port“

- den GFK-Stab in der dafür vorgesehenen Fixierung befestigen
- *fix the GFK-rod in the prepared fixation unit*

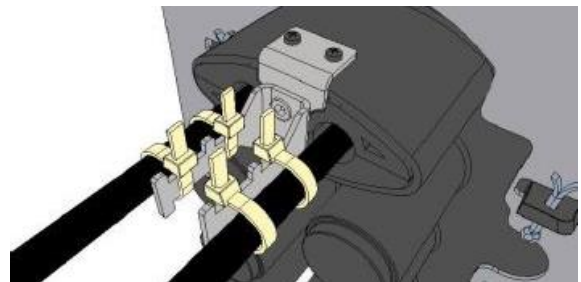


Einführungsset „Kalteinführung oval“ / entry set „cold sealing set for oval port“

Rev. 02-19	SKM Skyline GmbH - Ammerthalstr. 30 – 85551 Kirchheim-Heimstetten Tel.: 089 431982-0 – Fax 089 431982-12 - info@skm-skyline.de - www.skm-skyline.de
- 9 -	Weitergabe an Dritte nur mit Genehmigung der SKM Skyline GmbH. Alle Rechte vorbehalten. Technische Änderungen und Irrtümer behalten wir uns vor. <i>Transfer to third party only by authority of SKM Skyline GmbH. All rights reserved. Subject to technical modifications and errors.</i>

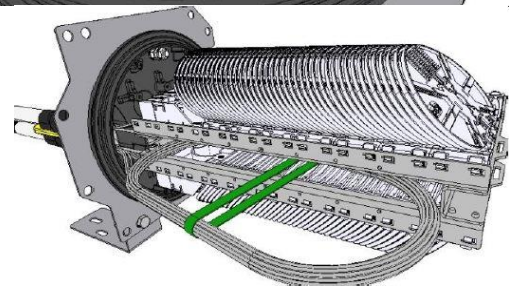
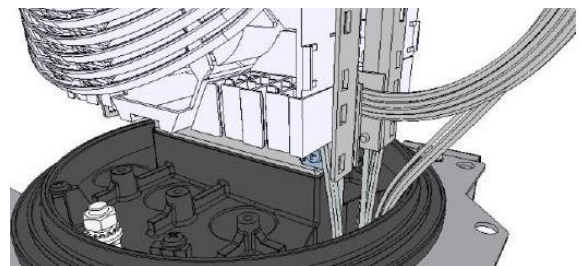
Artikelnummer : Product code:	Auf Anfrage / on request
Bezeichnung : Description:	Haubenmuffenserie HMx35, 55 und 65 Dome closure series HMx35, 55 and 65

- den Gummi nun mittels der beiden unteren Schrauben stärker vorspannen
 - die Kabel oder Rohre mit Kabelbinder am Einführungsset fixieren
- seal the entry kit by fastening of the two bottom screws
fix the cable or tubes with cable ties on the entry set*



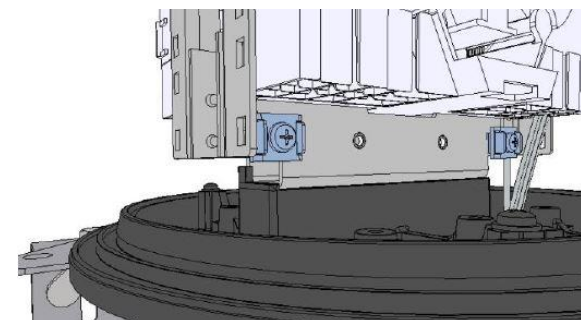
Einführungsset „Kalteinführung oval“ / entry set „cold sealing set for oval port“

- trennen der ungeschnittenen von den geschnittenen Bündeladern
 - Ablage der ungeschnittenen Bündeladern zwischen den Trägerplatten, die geschnittenen werden in den Mixer geführt
- separate the uncut and the cut loose tubes
the uncut tubes gets guided between the drawer plates, which are cut into the mixer*



Vorbereitung Einführungsset „Kalteinführung rund“ / preparation entry set „cold sealing set for round port“

- wenn das eingeführte Kabel über ein zentrales Stützelement verfügt, muss die Zugentlastungseinheit am entsprechenden Port montiert werden
 - wahlweise kann auch der mitgelieferte Mehrfachkabelbinderbügel montiert werden
- if the cable has a central strength member the strain relief kit should be assembled at the used port
it is also possible to install the multi-cable-tie bracket instead of the strain relief kit*



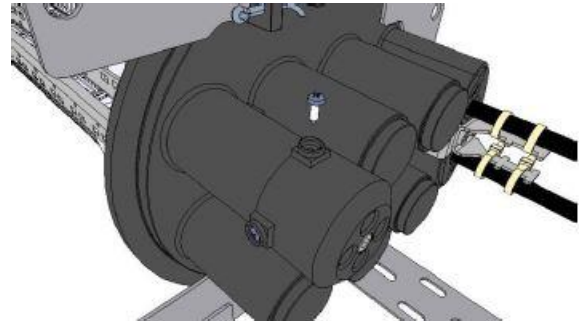
Artikelnummer : Product code:	Auf Anfrage / on request
Bezeichnung : Description:	Haubenmuffenserie HMx35, 55 und 65 Dome closure series HMx35, 55 and 65

Einführungsset „Kalteinführung rund“ / entry set „cold sealing set for round port“

- einstecken des Einführungssets in dem gewünschten Port, das Set muss komplett in den Port gesteckt werden
- fixieren des Einführungssets mit den selbstschneidenden Schrauben

- assembling of the entry set in the desired port, therefore the kit must be inserted completely into the port

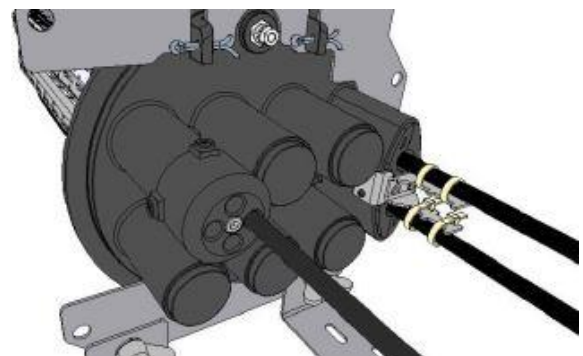
- fix the entry set with the self-supporting screws



Einführungsset „Kalteinführung rund“ / entry set „cold sealing set for round port“

- das Kabel durch die gewünschte Öffnung einführen

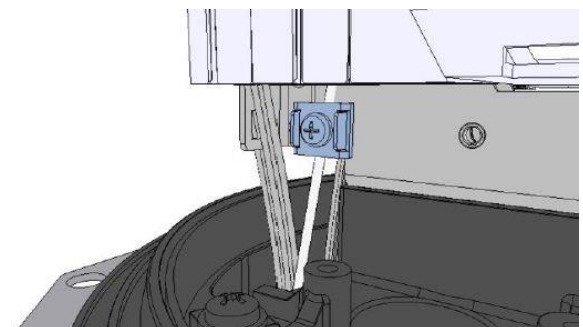
- use the desired opening to insert the cable



Einführungsset „Kalteinführung rund“ / entry set „cold sealing set for round port“

- den GFK-Stab in der dafür vorgesehenen Fixierung befestigen oder die Kabel am Mehrfachkabelbinderwinkel befestigen

- fix the GFK-rod in the prepared fixation unit or fix the cables on the multi-cable-tie-bracket

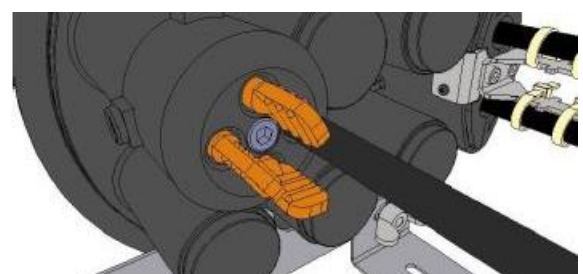
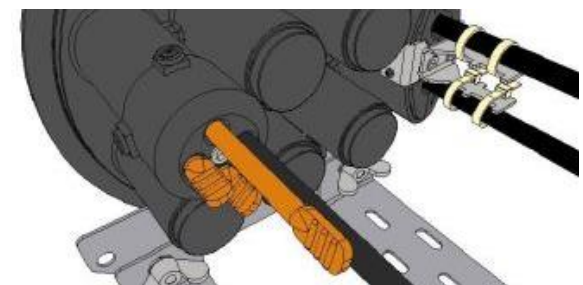


Einführungsset „Kalteinführung rund“ / entry set „cold sealing set for round port“

- nicht benutzte Öffnungen mit den Blindstopfen verschließen
- das Einführungsset über den zentralen Schrauben abdichten

- close unused opening with the enclosed blind plugs

- seal the entry kit by fastening of the central screw



Artikelnummer : Product code:	Auf Anfrage / on request
Bezeichnung : Description:	Haubenmuffenserie HMx35, 55 und 65 Dome closure series HMx35, 55 and 65

Einführungsset „Mikroröhrchen oder Schlauchset“ / entry set „single micro tubes or multi tube“

- einzelne Mikroröhrchen können über zuvor beschriebene Einführungsset selbst bestückt werden
 - sowohl einzelne Mikroröhrchen wie vor allem auch Schlauchsets können auch vorbestückt geordert werden. Hierfür muss die Verfügbarkeit geprüft und die genaue Spezifikation und Positionierung der Vorinstallation definiert werden.
 - um den für die Abdichtung (Gasstop) notwendigen Raum zu Verfügung zu haben sollte in diesem Fall stets die HMR-Typen verwendet werden.
- single micro tubes could be assembled with the entry sets as outlined above*
- as well single micro ducts as especially multi tube sets could be also ordered pre-installed.*
- Therefore the availability must get checked and the detailed specification and also the positioning has to be well defined to ensure the space for the tube sealings (gas stop) the usage of the HMR-types is necessary.*



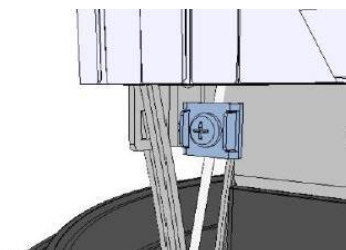
Beispielbilder: Einzelrohr bzw. Schlauchset
Sample pictures: single tube respectively multi tube set



Beispielbilder: HMR55 bzw. Endstop mit GB in Muffe
Sample pictures: HMR55 respectively endstop with GB in closure

Einführungsset „Mikroröhrchen oder Schlauchset“ / entry set „single micro tubes or multi tube“ entry set

- bei der Einführung einzelner Mikroröhrchen ist die Zugentlastung von Kabel mit zentralem Stützelement wieder über das entsprechende Zubehör durchzuführen
 - bei der Belegung einzelne Ports mit hoher Röhrchenanzahl z.B. bei Schlauchsets empfehlen wir, sofern technisch möglich, die Zugentlastung der Kabel über den Gasblock (z.B. SKM Endstop mit GB 7mm)
- for the usage of single micro tubes the strain relief of cables with central strength member kit could be realised as described before*
- for the usage of a higher quantity of tubes in one port (e.g. multi tube set) we recommend, if technically possible, the realisation due the gas stop connector (e.g. SKM Endstop with GB 7mm)*



Beispielbild: GFK-Stabfestigung
Sample picture: fixation of GFK-rod



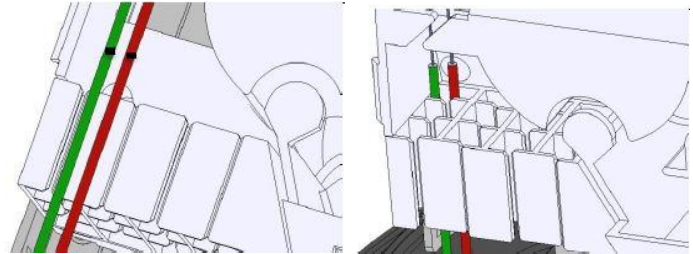
Beispielbilder: Endstop mit GB 7mm
Sample pictures: Endstop with GB 7mm

Verarbeitung „MFM3500“ / mounting of „MFM3500“

Rev. 02-19	SKM Skyline GmbH - Ammerthalstr. 30 – 85551 Kirchheim-Heimstetten Tel.: 089 431982-0 – Fax 089 431982-12 - info@skm-skyline.de - www.skm-skyline.de
- 12 -	Weitergabe an Dritte nur mit Genehmigung der SKM Skyline GmbH. Alle Rechte vorbehalten. Technische Änderungen und Irrtümer behalten wir uns vor. Transfer to third party only by authority of SKM Skyline GmbH. All rights reserve. Subject to technical modifications and errors.

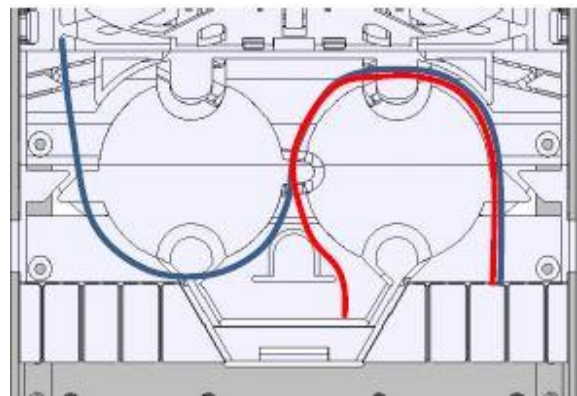
Artikelnummer : Product code:	Auf Anfrage / on request
Bezeichnung : Description:	Haubenmuffenserie HMx35, 55 und 65 Dome closure series HMx35, 55 and 65

- die Bündeladern 1cm nach dem Führungsblock markieren
 - Bündeladern absetzen und in den Führungsblock einlegen
- mark the loose tubes 1cm after the guidance block*
- cut the outer sheath of the loose tubes and guide them through the guidance block*



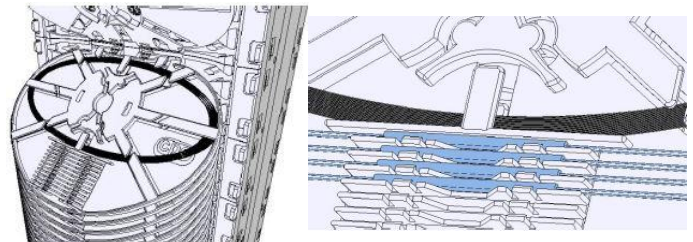
Verarbeitung „MFM3500“ / mounting of „MFM3500“

- die Fasern über den Mixer zu der entsprechenden Seite und anschließend in den Kanälen des Fasermanagements FM3506 zu der entsprechenden Spleißkassette führen
 - mit dem Mixer KM3500 können einzelne Fasern sowohl von links nach rechts, als auch von vorne nach hinten und jeweils umgekehrt geführt werden
- guide the fibres via the mixer to the desired position and use the channels of the fiber management modules FM3506 to guide them further to the desired splice tray*
- due the mixer KM3500 single fibers could get guided as well from the left to the right as from the front to the rear side and vice versa*



Verarbeitung „MFM3500“ / mounting of „MFM3500“

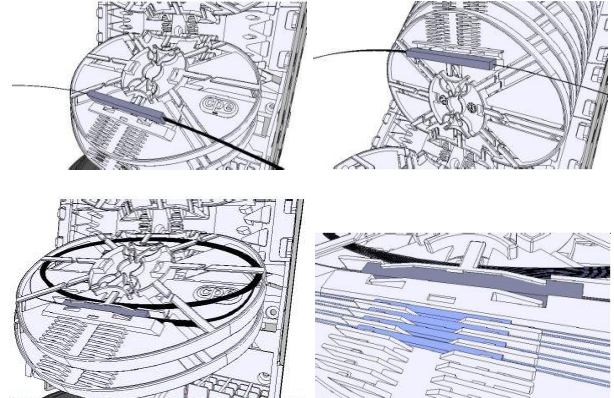
- die Fasern in die Kassette einführen und die Länge anpassen
 - die Spleißschutz in den vorgesehenen Kamm ablegen
- put the fibre overlength into the splice tray and adapt the length*
- place the splice protectors in the splice protector holder*



Artikelnummer : Product code:	Auf Anfrage / on request
Bezeichnung : Description:	Haubenmuffenserie HMx35, 55 und 65 Dome closure series HMx35, 55 and 65

Verarbeitung „MFM3500-PLC“ / mounting of „MFM3500-PLC“

- die Splitterkassette SK3519 kann beidseitig genutzt werden, dadurch können bis zu 2 Splitter und 16 Spleiße realisiert werden
 - jeweils zuerst den Splitter (max. 4x7x60mm) einlegen und dann die Fasern in der Kassette ablegen
 - die Fasern entweder zur weiteren Verarbeitung in eine separate Kassette führen oder die Spleißschutz direkt neben dem Splitter ablegen
- the splitter tray can be used two sided, due to this up to 2 splitter and 16 splice protectors can be installed in one tray*
- place the splitter in the desired holder position and put the fibre overlength into the cassette
 - for further installation the fibres could get guided to another splice tray or the splice protectors can be placed next to the splitter



Fertigstellung der Installation / finishing of the installation

- nach Abschluss der Installation die Abdeckungen auf Mixer und der obersten Spleißkassette montieren und das Klettband verschließen
 - die Dichtung an der vorgesehenen Stelle der Muffenbase einlegen und die Haube aufsetzen
 - den Verschlussring verschließen
- after Installation install the covers on the mixer and the top splice tray, close the Velcro straps*
- place the sealing at the destined position of the closure base and install the dome
 - close the fastener ring

